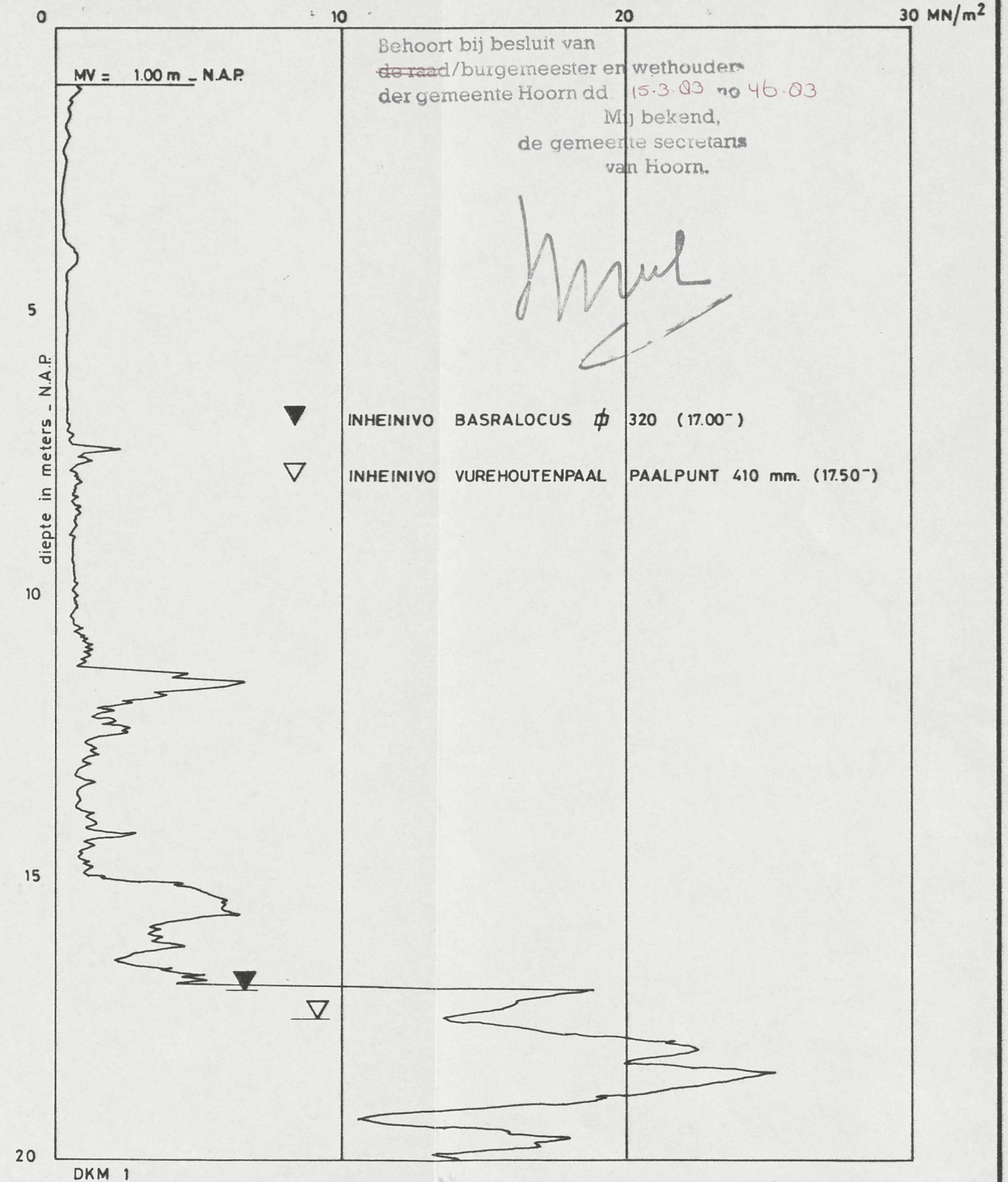


SITUATIE + SONDERING



Behoort bij besluit van
~~de raad~~/burgemeester en wethouders
 der gemeente Hoorn dd. 15-3-83 no 46-83
 Mij bekend,
 de gemeente secretaris
 van Hoorn.

[Handwritten signature]

- ▼ INHEINIVO BASRALOCUS φ 320 (17.00')
- ▽ INHEINIVO VUREHOUTENPAAL PAALPUNT 410 mm. (17.50')

INGEKOMEN
 15 FEB 1983
 BOUW- en WONING-
 TOEZICHT



openbare werken_hoorn
 nieuwe steen 1 - postbus 183 - telefoon 02290-31234
 afd. gereedmaken terreinen

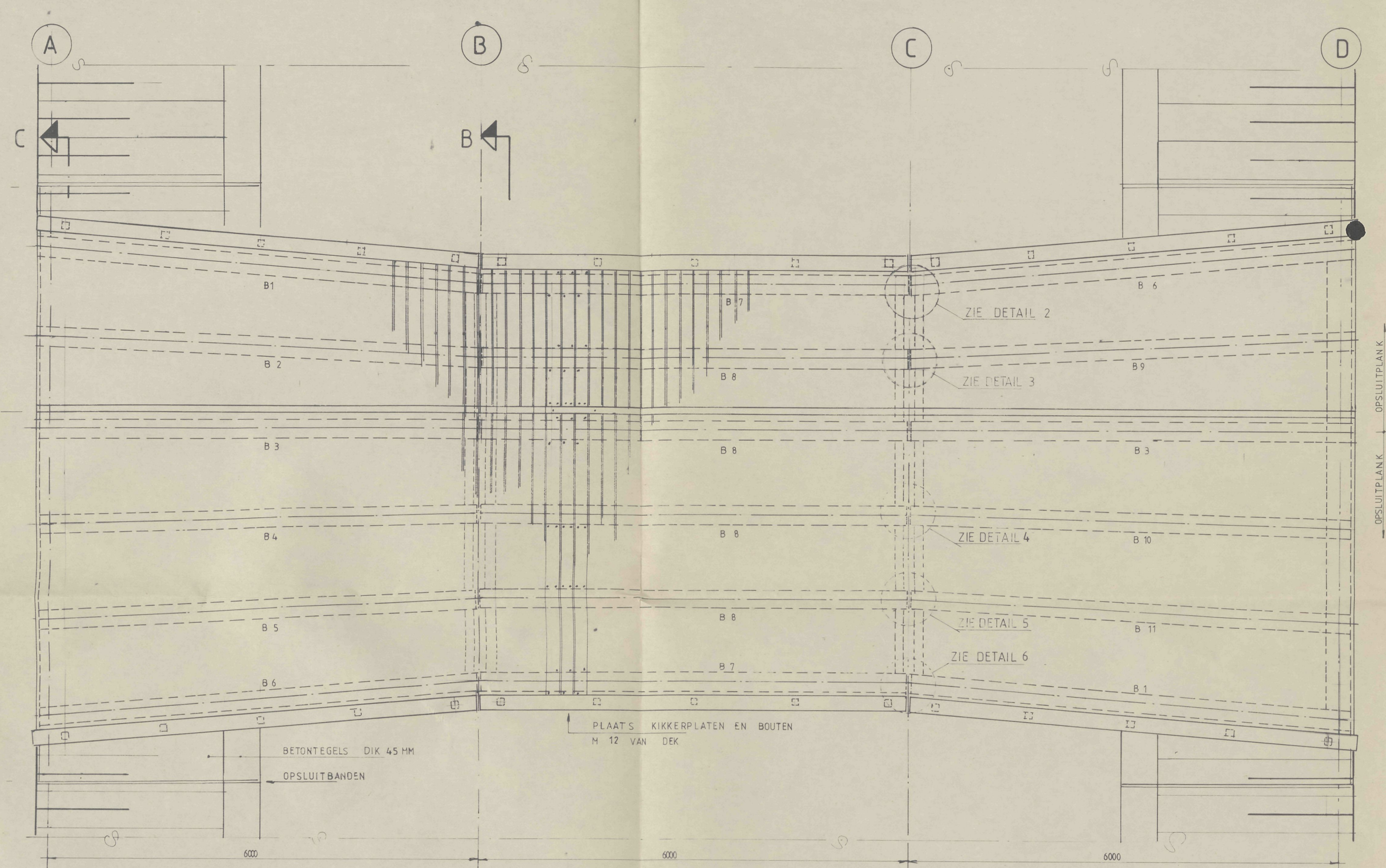
SITUATIE BRUG 5 + SONDERING

19830046

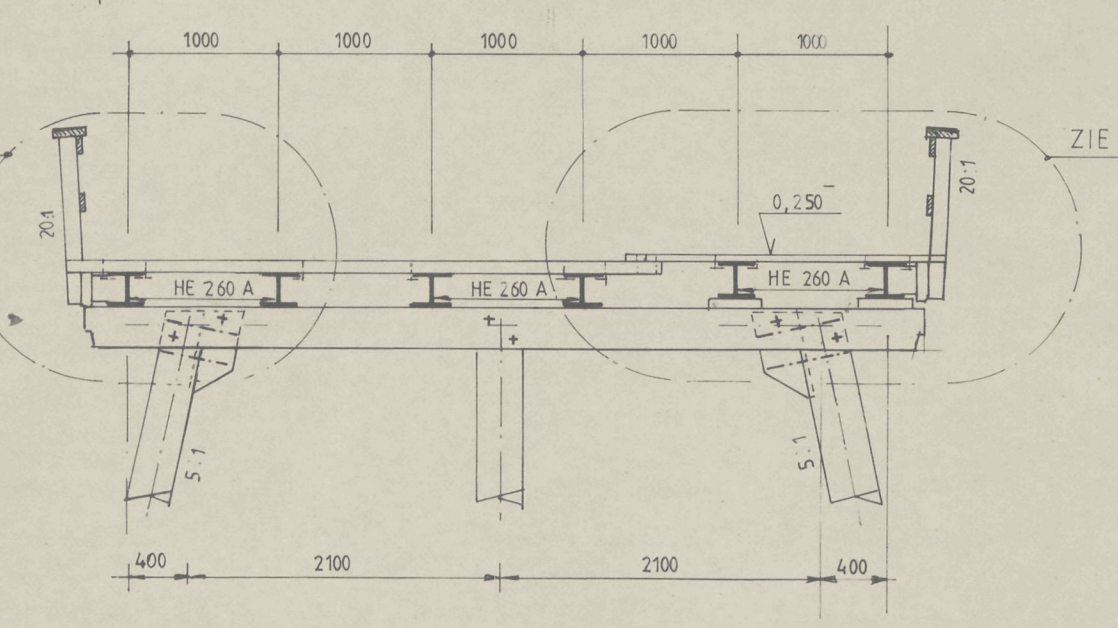
tekenaar <i>[initials]</i>	datum 10_2_1983	gezien	wijzigingen
reg. nr.	tekening nr. KB_11_13	schaal 1: 500	1
		formaat 30 x 42	2
			3
			4
			5
			6
			7
			8

BAKLENGTE: HART, BALK, VAN STRAMEN TOT STRAMEN

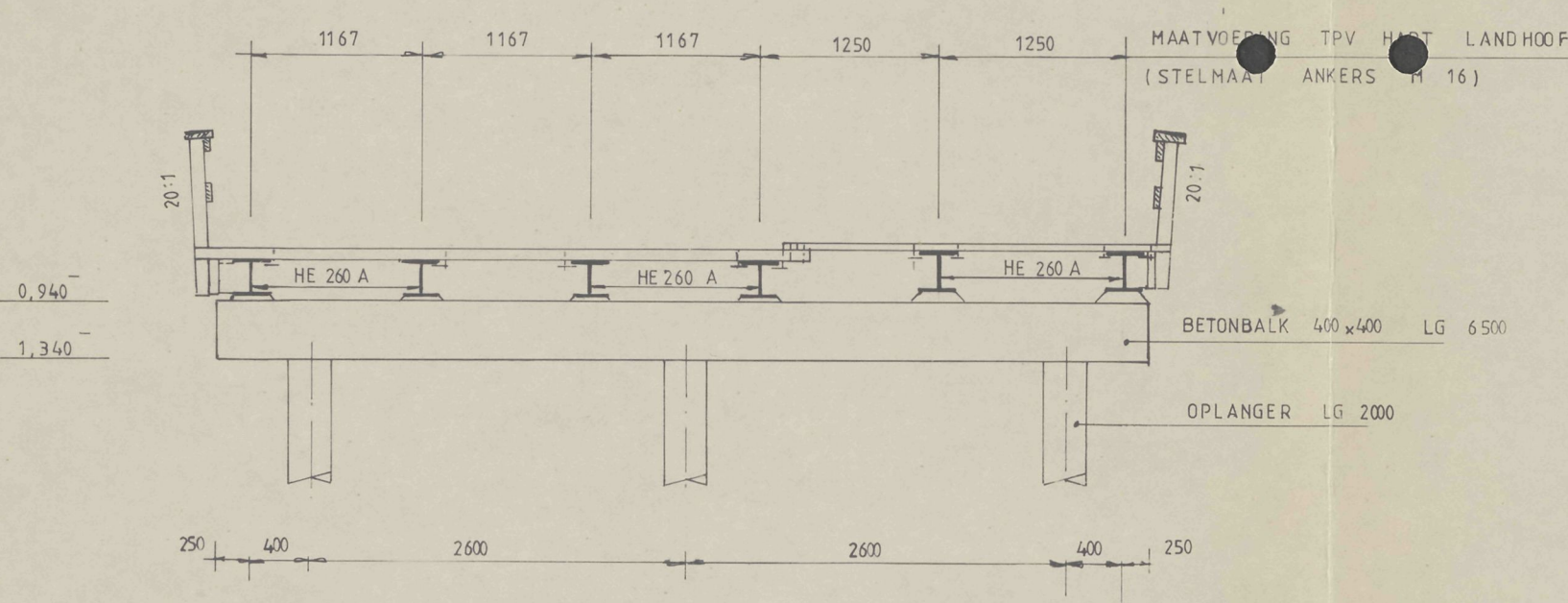
BALK	LENGTE
B 1	6028
B 2 + B 9	6013
B 3	6017
B 4 + B 10	6010
B 5 + B 11	6017
B 6	6028
B 7 + B 8	6017



BOVENAANZICHT BRUG
1:50

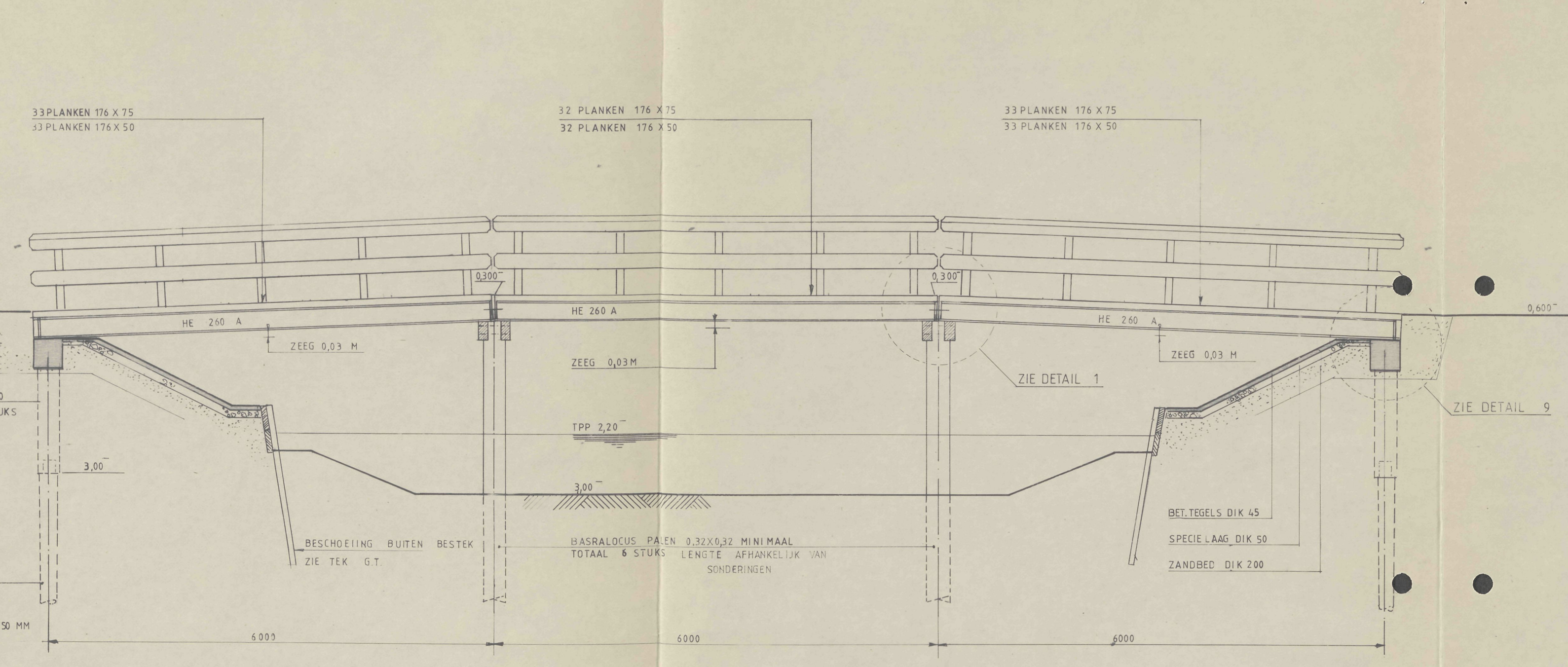


DOORSNEDE B
1:30

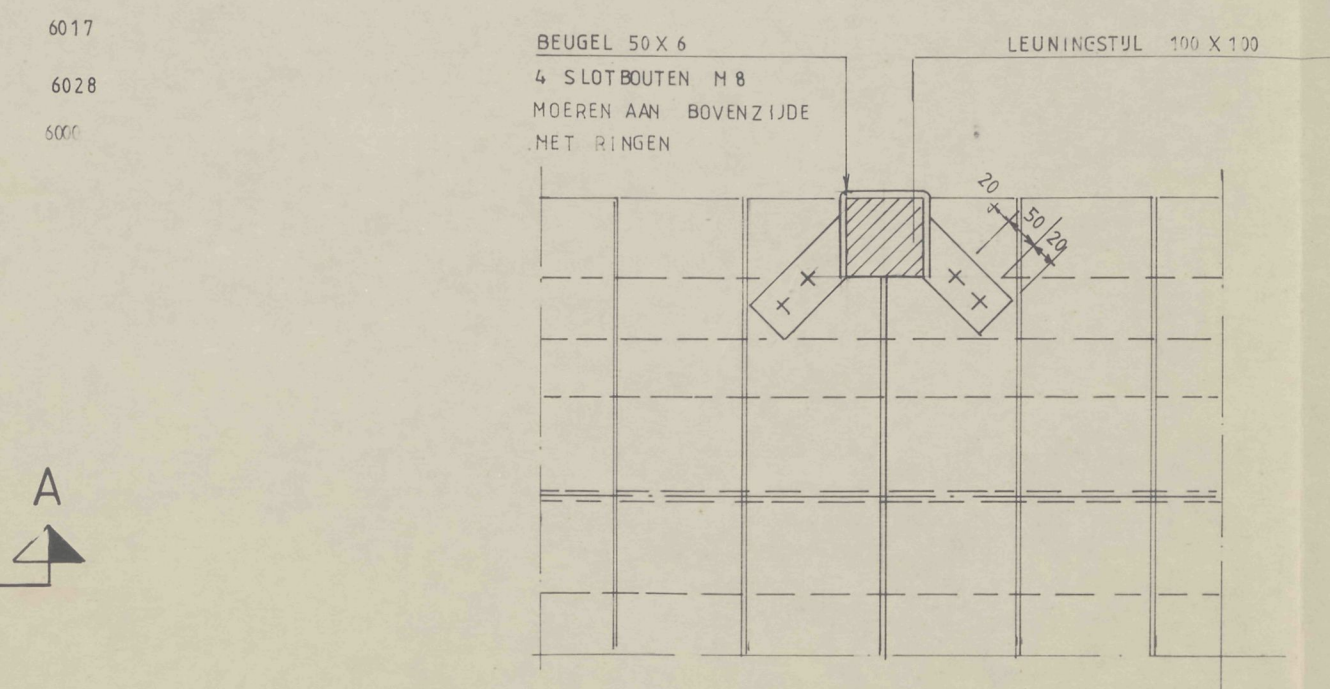


DOORSNEDE C
1:30

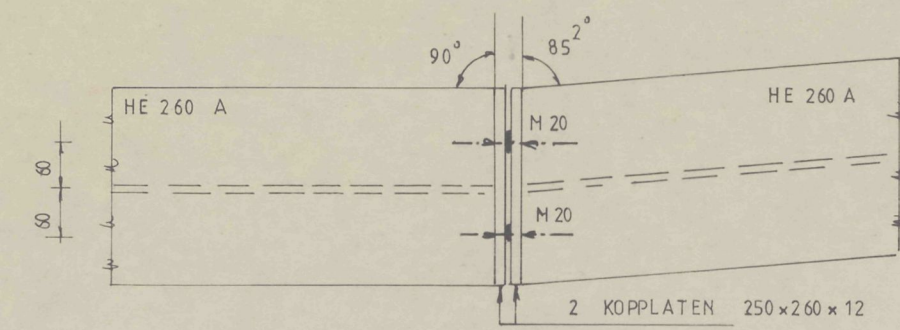
ZIJAAZICHT
SCHAL 1:50



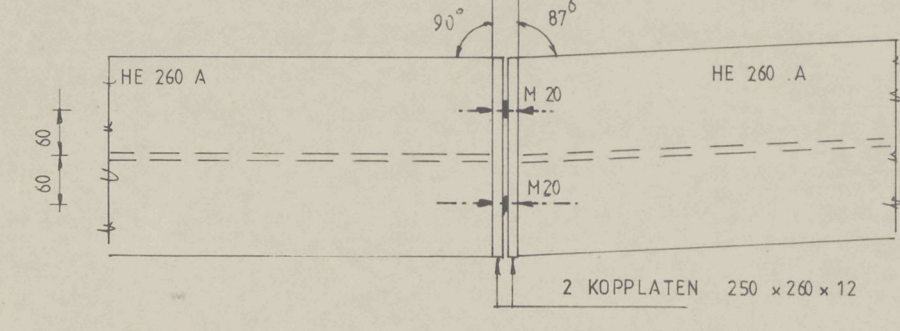
DOORSNEDE A-A
SCHAL 1:50



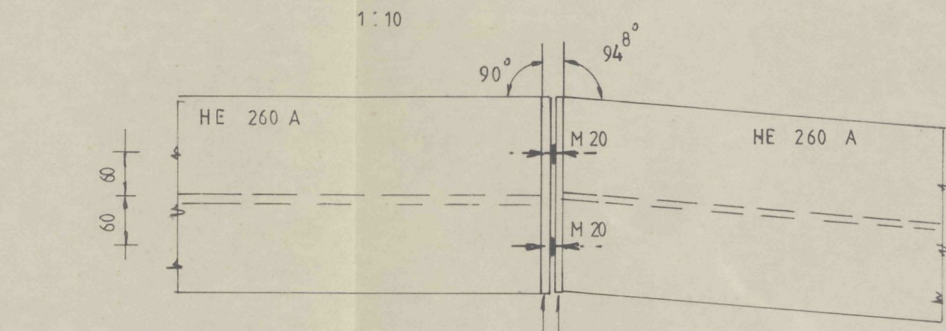
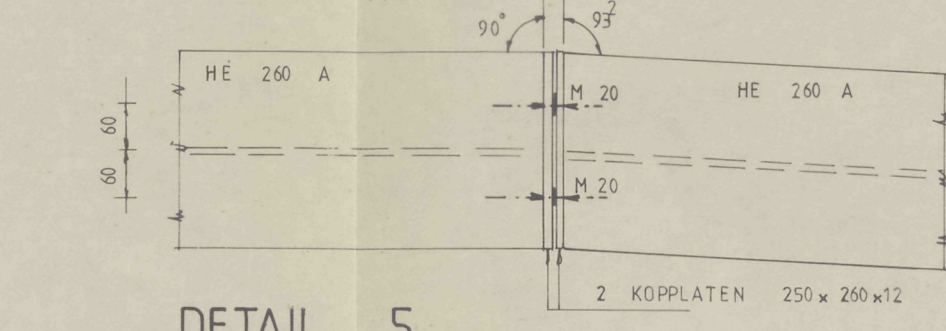
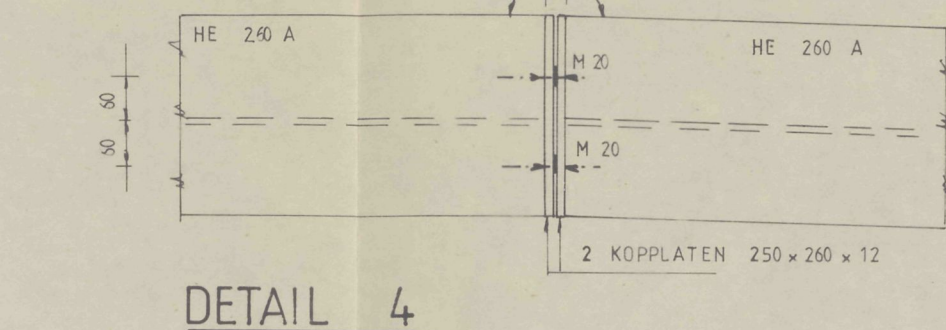
DOORSNEDE D
1:10



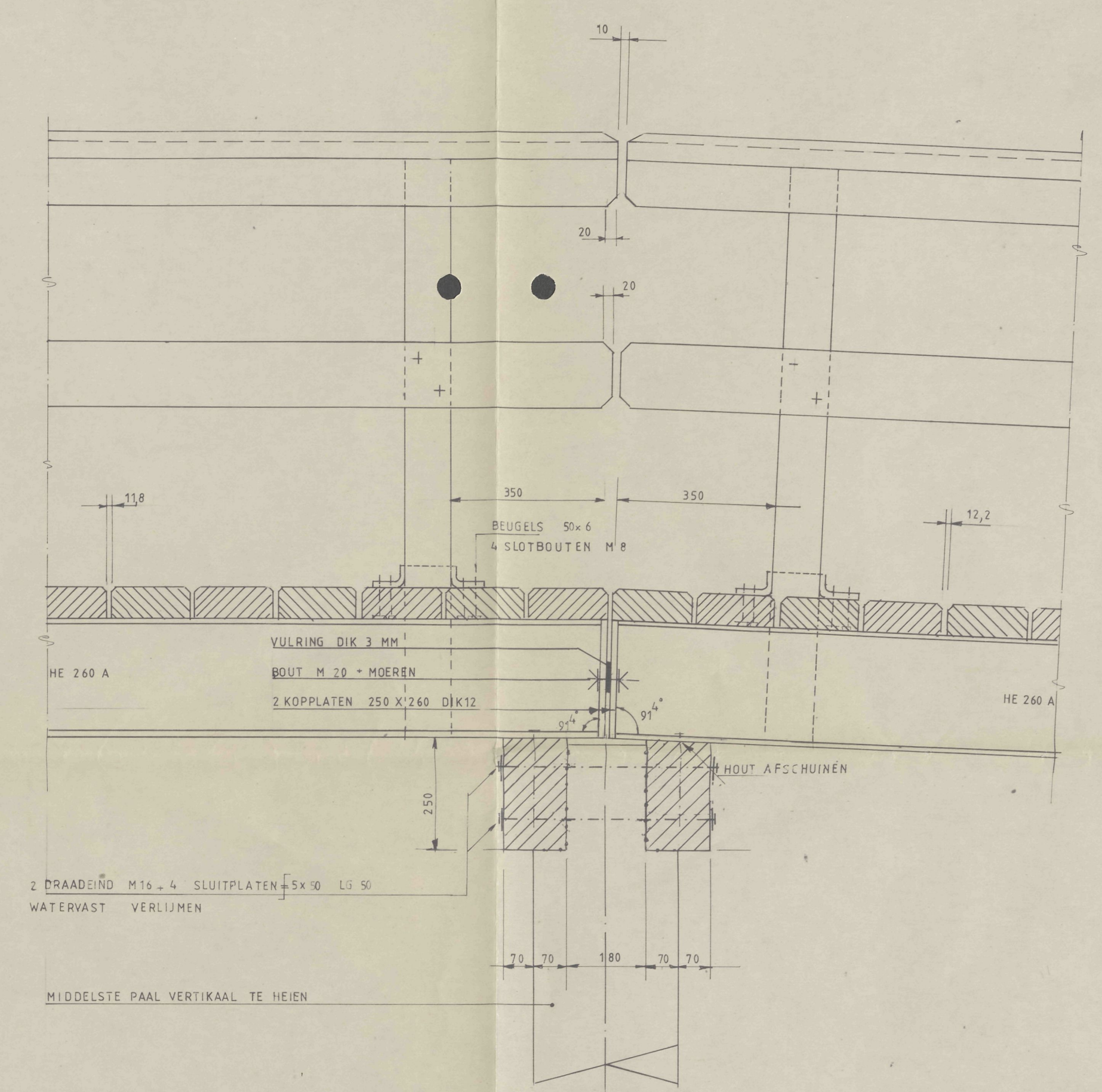
DETAIL 2
1:10



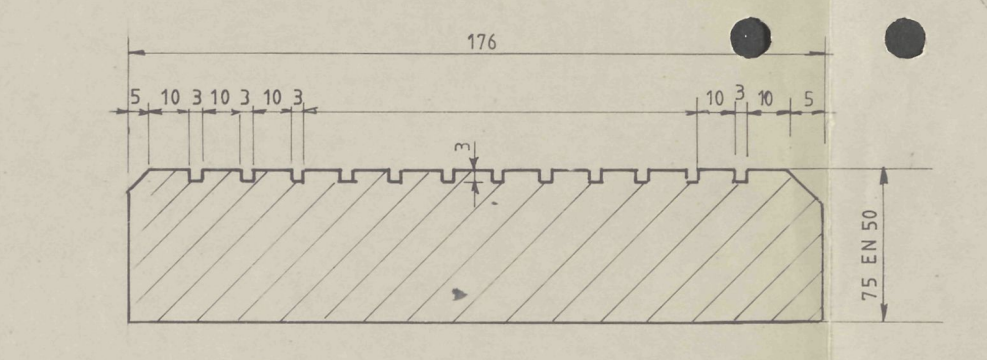
DETAIL 3
1:10



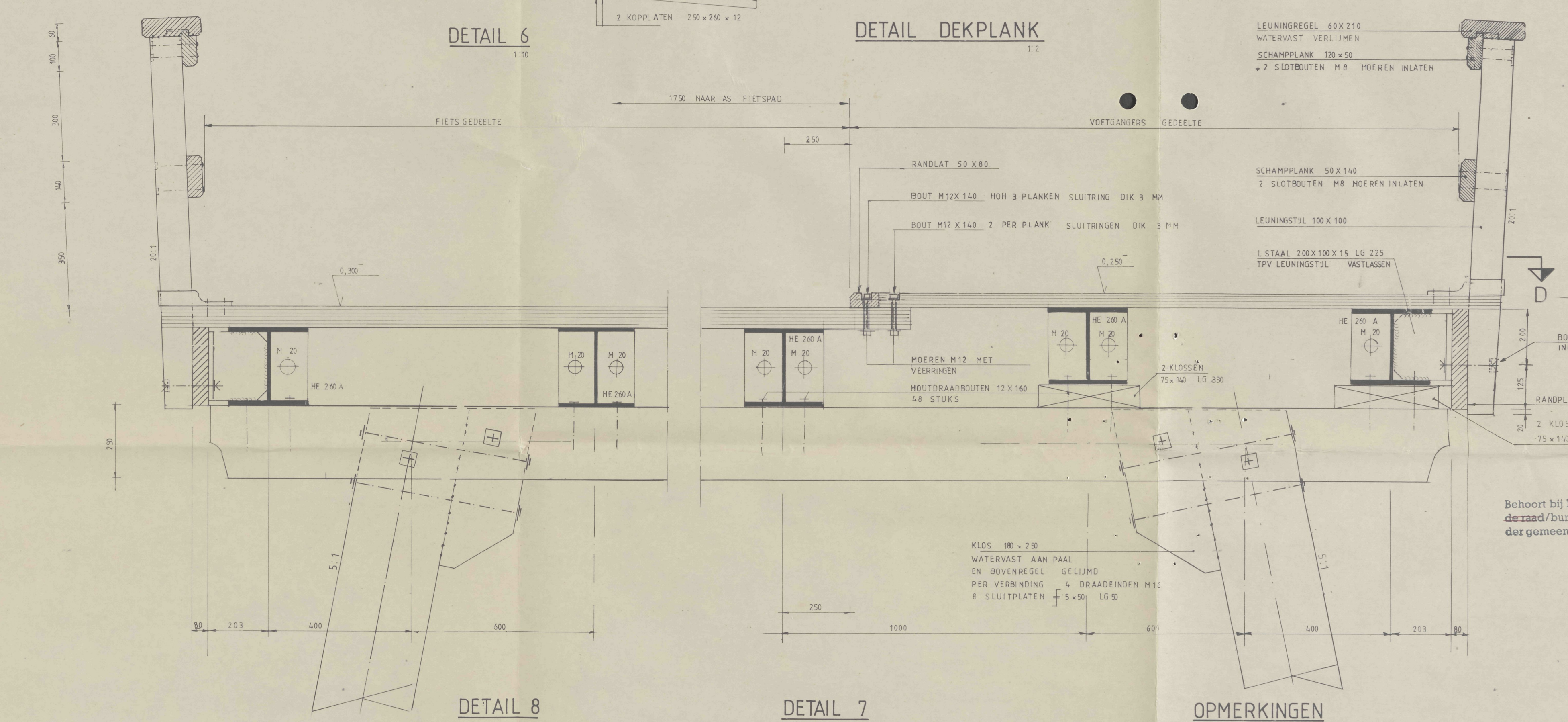
DETAIL 6
1:30



DETAIL 1
1:10

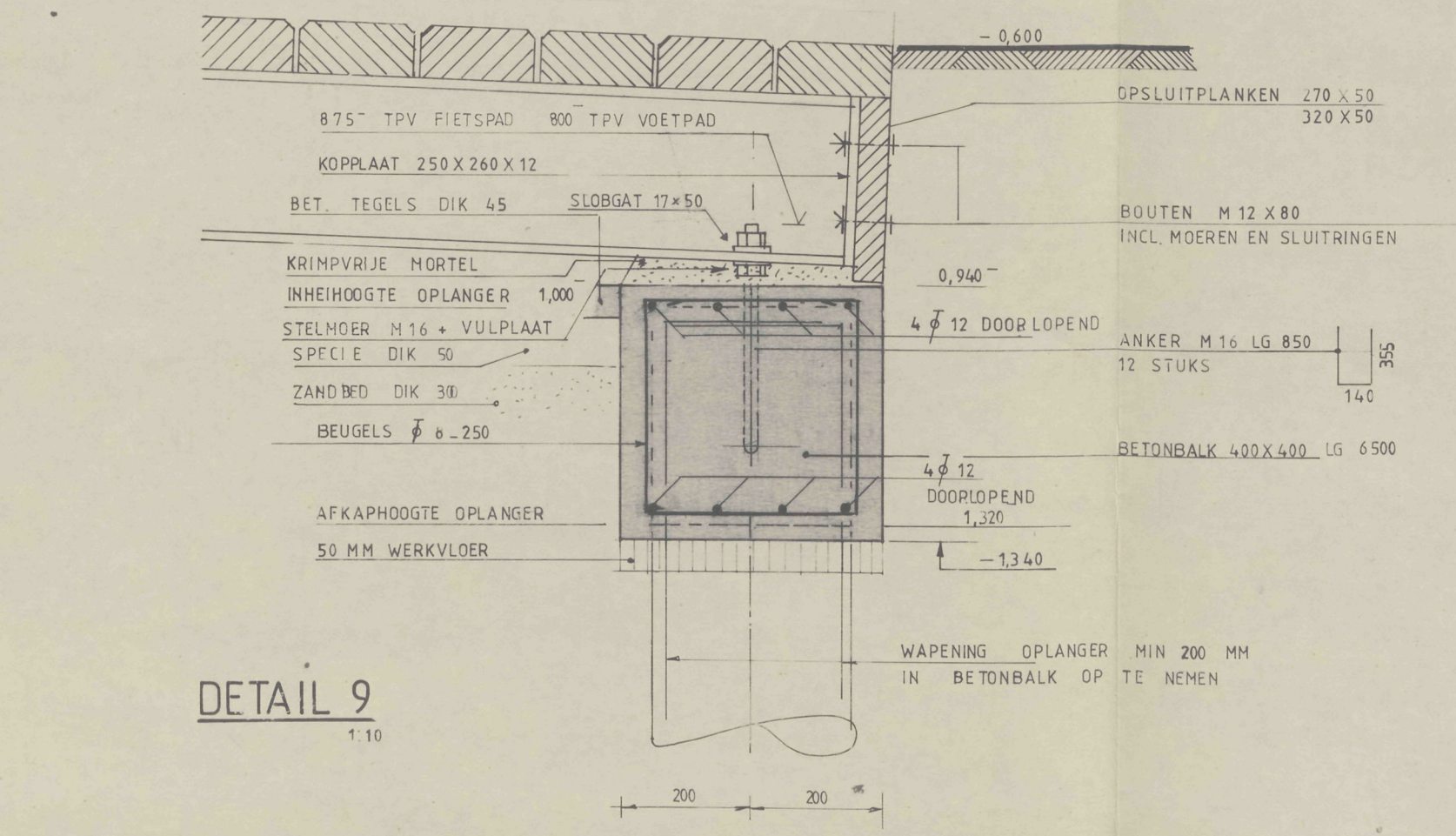


DETAIL DEKPLANK
1:2

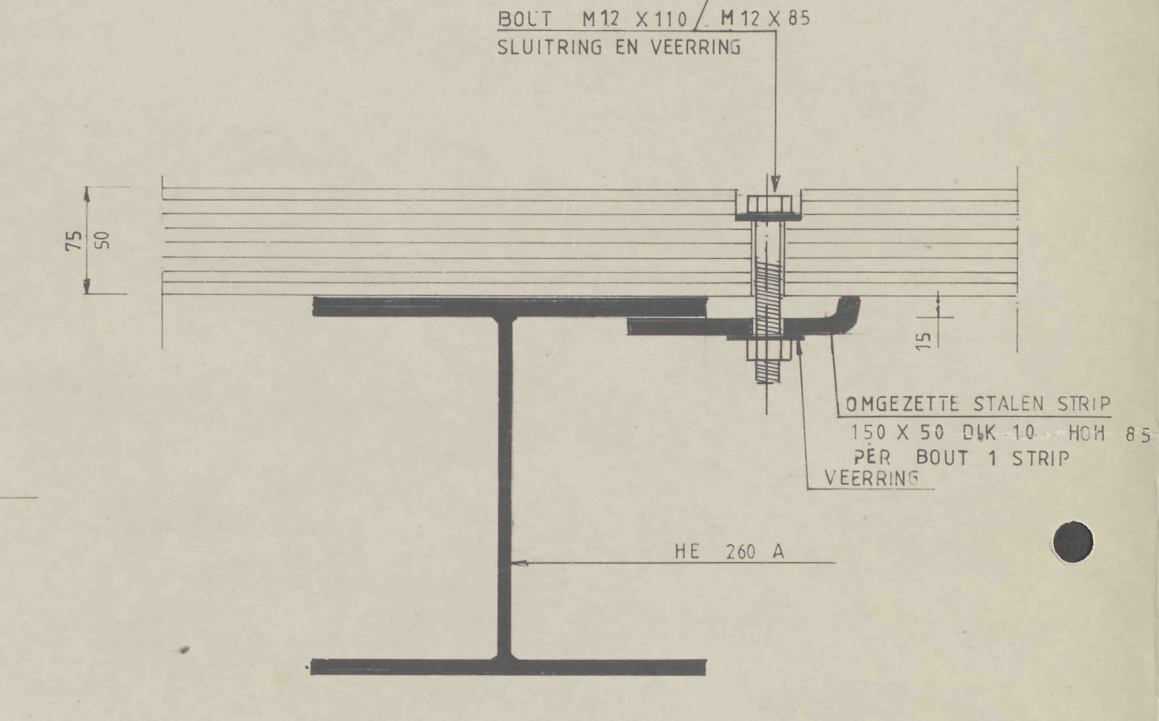


DETAIL 8
1:10

DETAIL 7
1:30



DETAIL 9
1:10



DETAIL KIKKERPLAAT
VOOR PLAATS ZIE BOVENAANZICHT 1:5

Behoort bij besluit van de raad/burgemeester en wethouders der gemeente Hoorn dd 15-3-83 no 46-03 bij besl. no. de gemeente secuur van Hoorn.

Muel

OPMERKINGEN

- 1. AL HET STAAL MUV BOUTEN EN MOEREN VERZINKEN VOLGENS NEN 1275 BOUTEN EN MOEREN
- 2. AL HET HOUTWERK TBV LEUNINGEN VOORZIEN VAN VELLINGKANTEN

19830046

BETON B 22,5
BETONSTAAL FE B 400
STAAL FE 360
LASSEN Δ = 4 RONDOM TE LASSEN

INGEKOMEN
20 FEB 1983
GEZIEN

1	KOMMENTAAR OPDRACHTGEVER	15/08/82		
NO	WIJZIGING			
OPDRACHTGEVER GEMEENTE HOORN				
PROJECT 4 BRUGGEN KB-11				
ONDERDEEL BRUG b = 5,50				
GET	DATUM	NAAM	DATUM	NAAM
10982	15/08/82	SNV	15/08/82	GEZ